

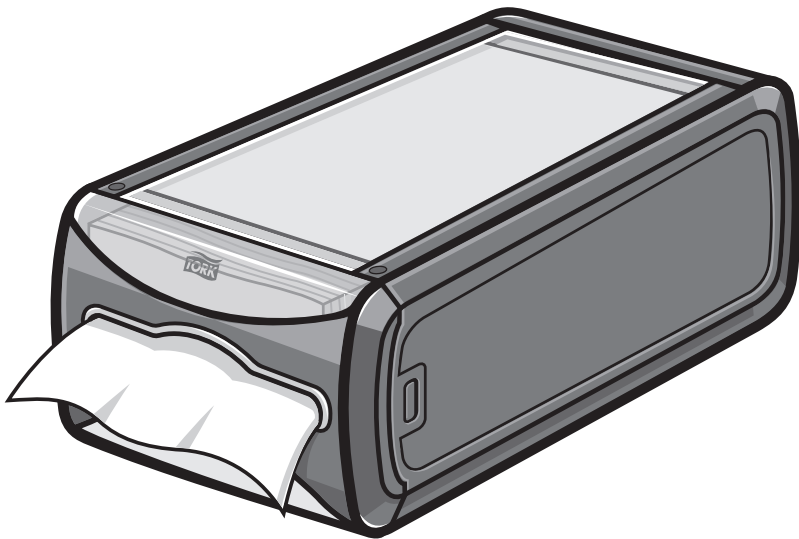
**Tork Xpressnap®**  
Counter Napkin Dispenser

Signature  
Design

**Tork Xpressnap®**  
Distributeur de Serviettes sur Comptoir

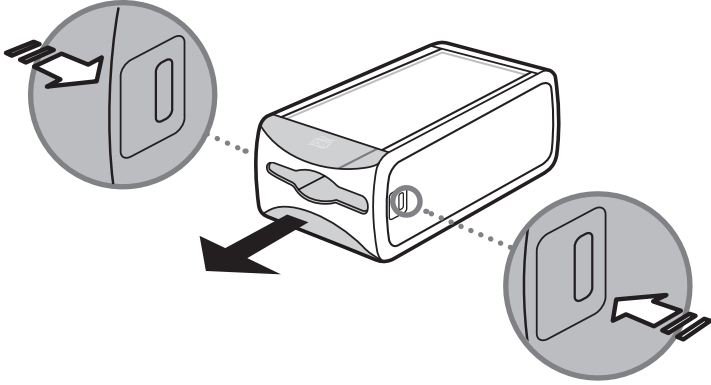
**Tork Xpressnap®**  
Thekenspender

**N4**

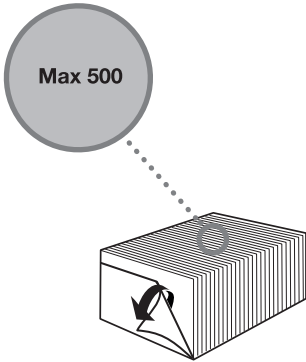


Tork Xpressnap® Counter Napkin Dispenser

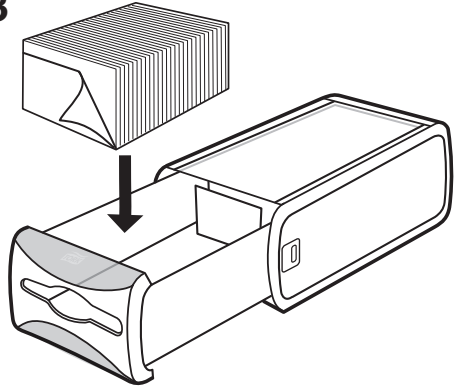
1



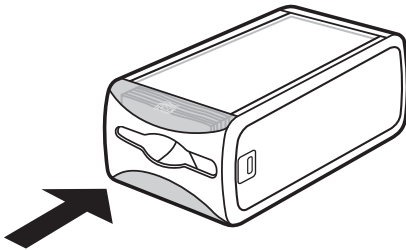
2



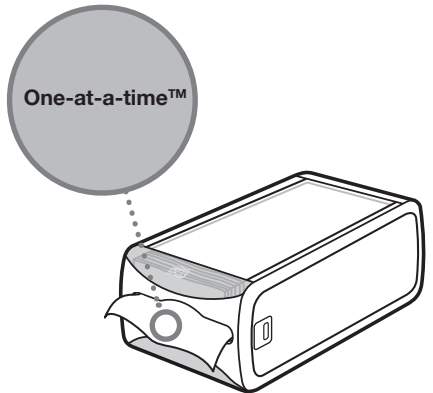
3



4



5

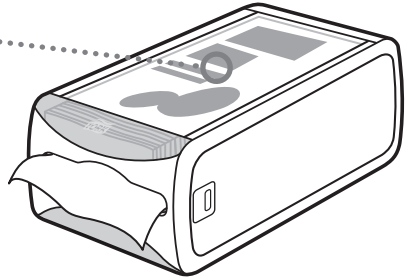


1

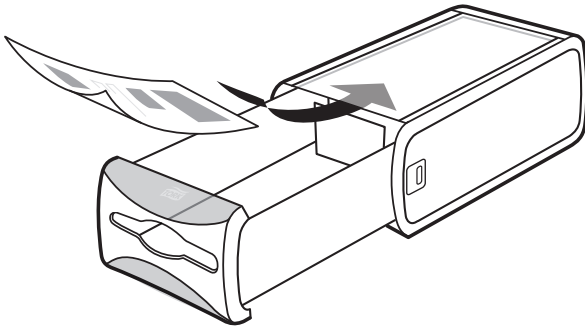
230 x 275 mm



AD-a-Glance™  
TEMPLATES | MODÈLES | VORLAGE  
[adaglance.torkglobal.com](http://adaglance.torkglobal.com)

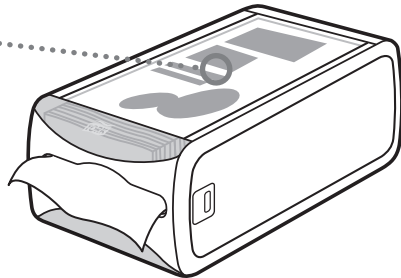


2



3

AD-a-Glance™



## EN Cleaning instructions

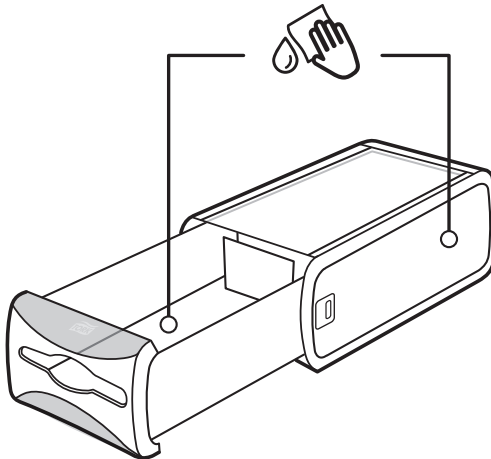
- Use mild cleaners. Wipe with cloth using soap and water. Do not use abrasives. Dispenser is not dishwasher safe.

## DE Reinigungsanweisungen

- Milde Reinigungsmittel verwenden. Abwischen mit einem Tuch unter Verwendung von Wasser und Seife. Keine Scheuermittel verwenden. Spender ist nicht spülmaschinenfest.

## FR Instructions de nettoyage

- Utiliser des nettoyeurs non agressifs. Nettoyer avec chiffon, de l'eau et du savon. Ne pas utiliser d'agents abrasifs. Le distributeur n'est pas conçu pour au lave-vaisselle.



Manufactured by [Essity Hygiene and Health AB](#)  
SE-405 03 Göteborg, Sweden  
Visiting address: Mölndals Bro 2, Mölndal  
[www.essity.com](http://www.essity.com), [www.torkglobal.com](http://www.torkglobal.com)  
Made in United States  
Patents/Brevets/Patentes: [www.essity.com/patents](http://www.essity.com/patents)

Essity UK Limited  
Southfields Road, Dunstable,  
Bedfordshire, LU6, 3SEJ, UK